



ORACLE®

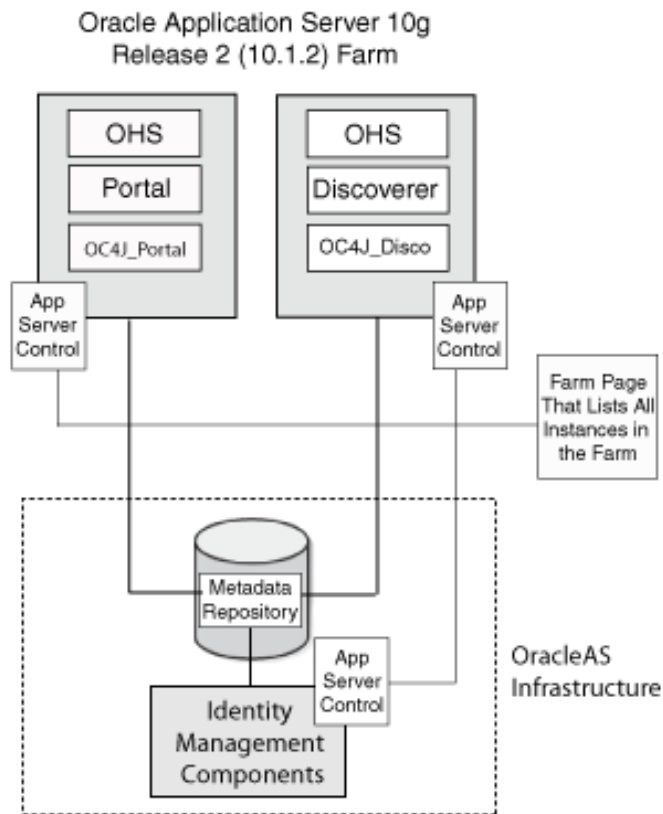


Обновление Oracle Portal 10g на 11g

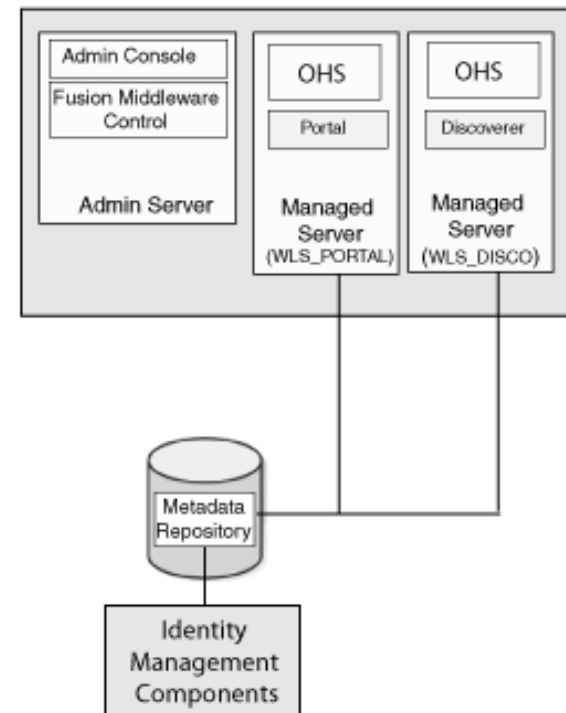
Sergey Suetin
Oracle Enterprise 2.0

Новая платформа

Oracle WebLogic Server 10.3.1



Oracle Fusion Middleware 11g
Oracle Portal, Forms, Reports and Discoverer



Обновление

Oracle Portal 10g на 11g



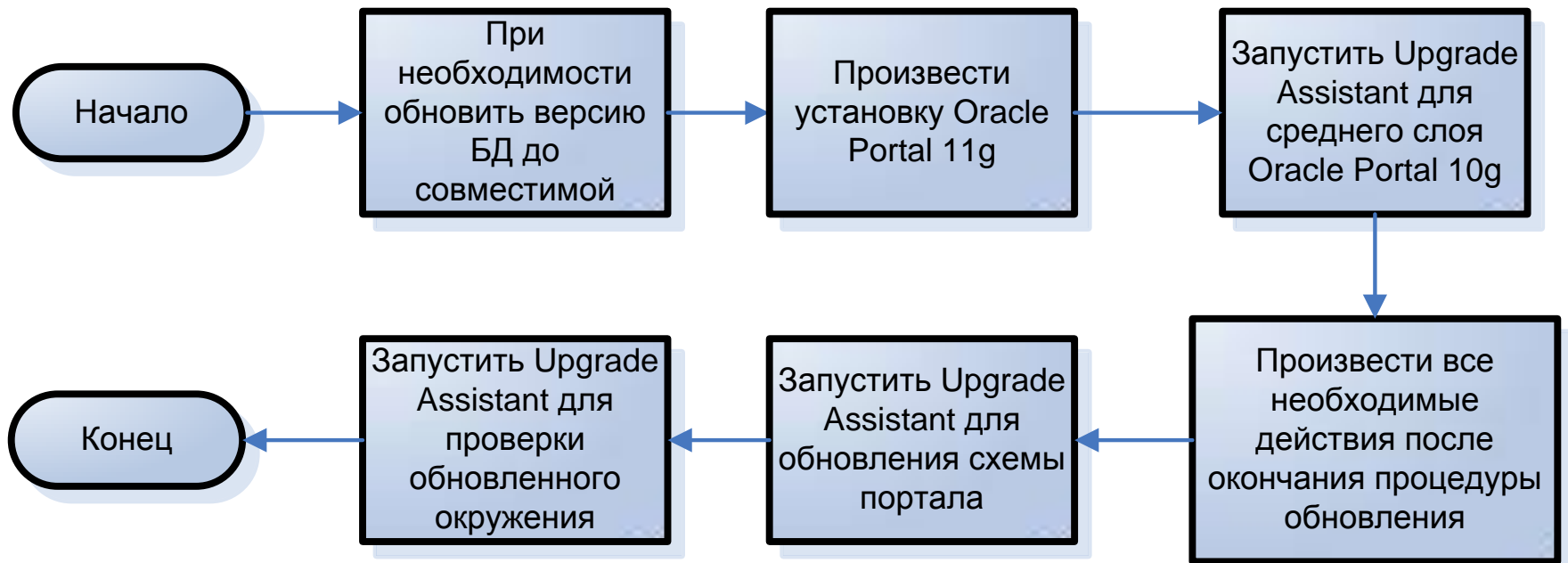
Минимально – необходимые для обновления версии продуктов

11gR1	Мин. версия продукта
Oracle Discoverer, Reports, and Forms	10.1.2.x
Oracle Portal	10.1.2.x или 10.1.4.0
Oracle IdM	10.1.2.x или 10.1.4.x
Oracle SOA Suite	10.1.3.x
Oracle Business Activity Monitoring	10.1.3.x
Oracle Business-to-Business Integration	10.1.2.x
Oracle WebCenter	10.1.3.x
Oracle Application Server (for Custom JEE Apps)	10.1.3.x

Этапы обновления Oracle Portal 10g



Этапы обновления Oracle Portal 10g



Этапы обновления Oracle Portal 10g

- Необходимо удостовериться, что БД для репозитория соответствует следующим требованиям Oracle Portal 11g:
 - Минимально поддерживаемая версия 10.2.0.4 или 11.1.0.7.0.
 - Произвести обновление БД, если это необходимо.

Этапы обновления Oracle Portal 10g

- Используйте Repository Creation Utility (RCU) для развертывания необходимых схем в БД – AS Common Schemas
- Установите Oracle WebLogic Server 10.3.1.
- Oracle WebLogic Server должен быть установлен на тот же сервер, что и Oracle AS 10g.

Этапы обновления Oracle Portal 10g

- Установите Oracle Portal 11g
 - **Важно!** Компоненты Oracle FMW 11g должны устанавливаться на один и тот же сервер, т.е. Oracle Portal 10g, Oracle WLS 10.3.1 и Oracle Portal 11g должны оказаться на одной и той же железяке.
- Сконфигурируйте Oracle Portal с помощью Configuration wizard.

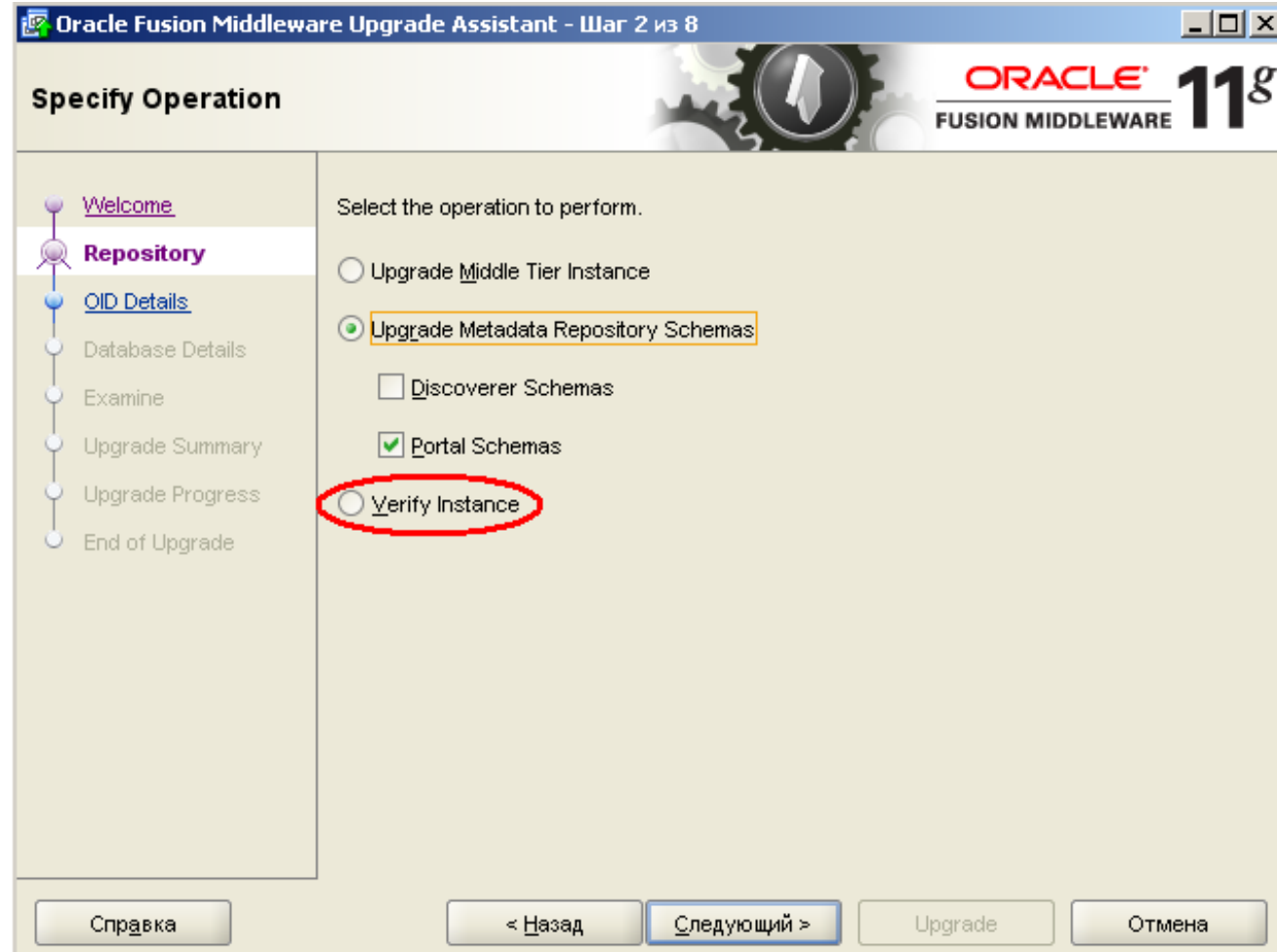
Этапы обновления Oracle Portal 10g

- Используйте FMW Upgrade Assistant для обновления необходимых схем БД а также среднего слоя.



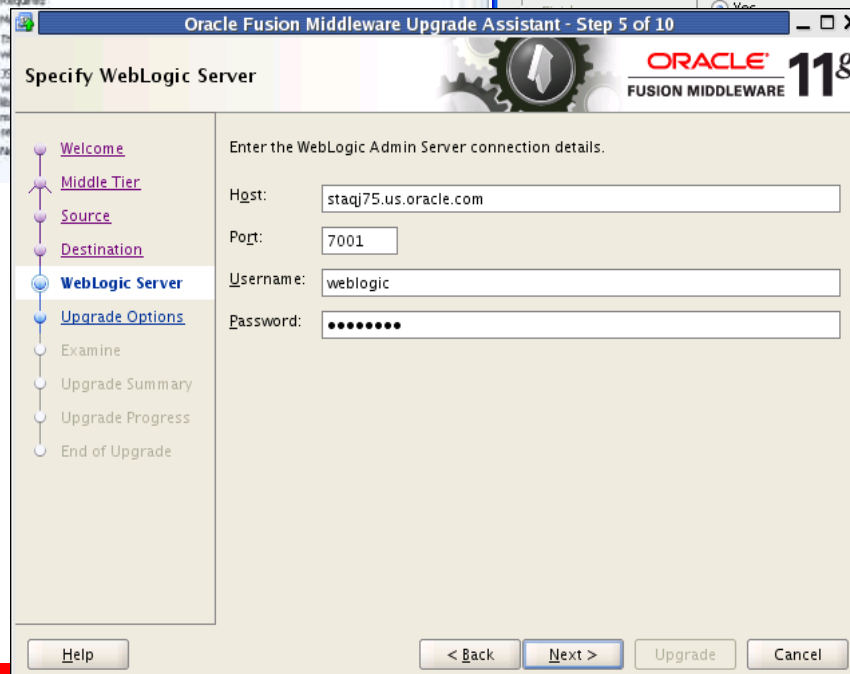
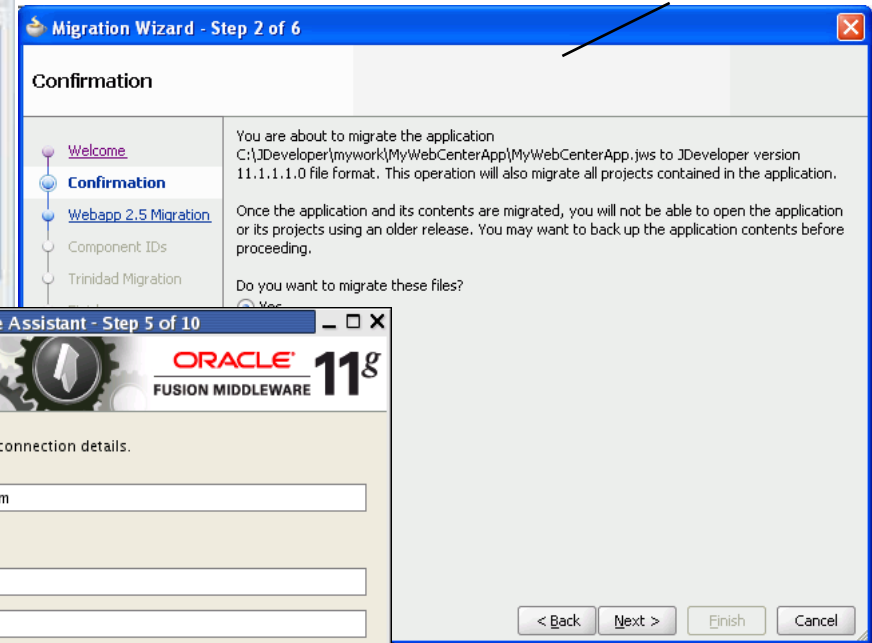
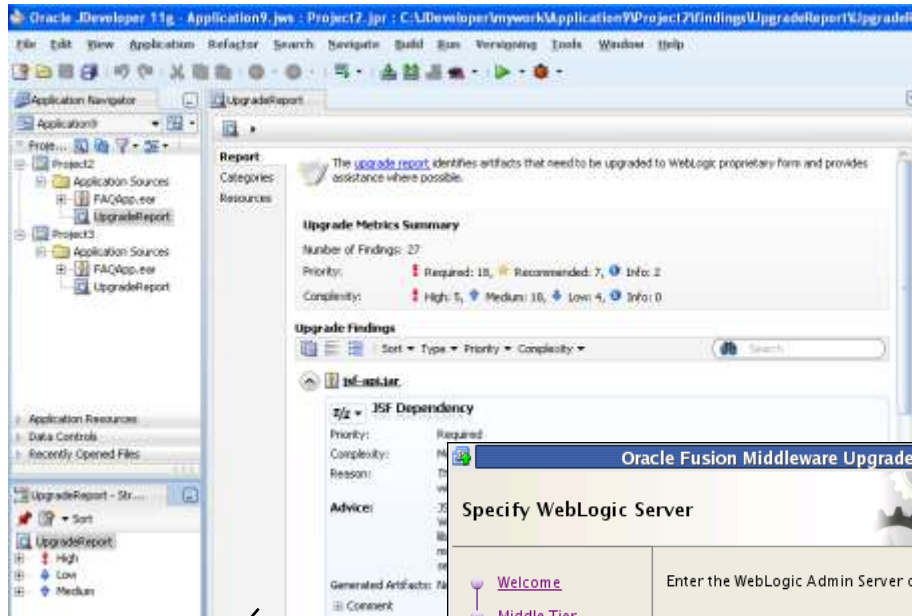
Этапы обновления Oracle Portal 10g

- После того как было произведено обновление, необходимо произвести верификацию, с помощью Upgrade Assistant



Средства обновления Oracle FMW

JDeveloper Upgrade Wizards:
SOA, WebCenter и приложения на ADF



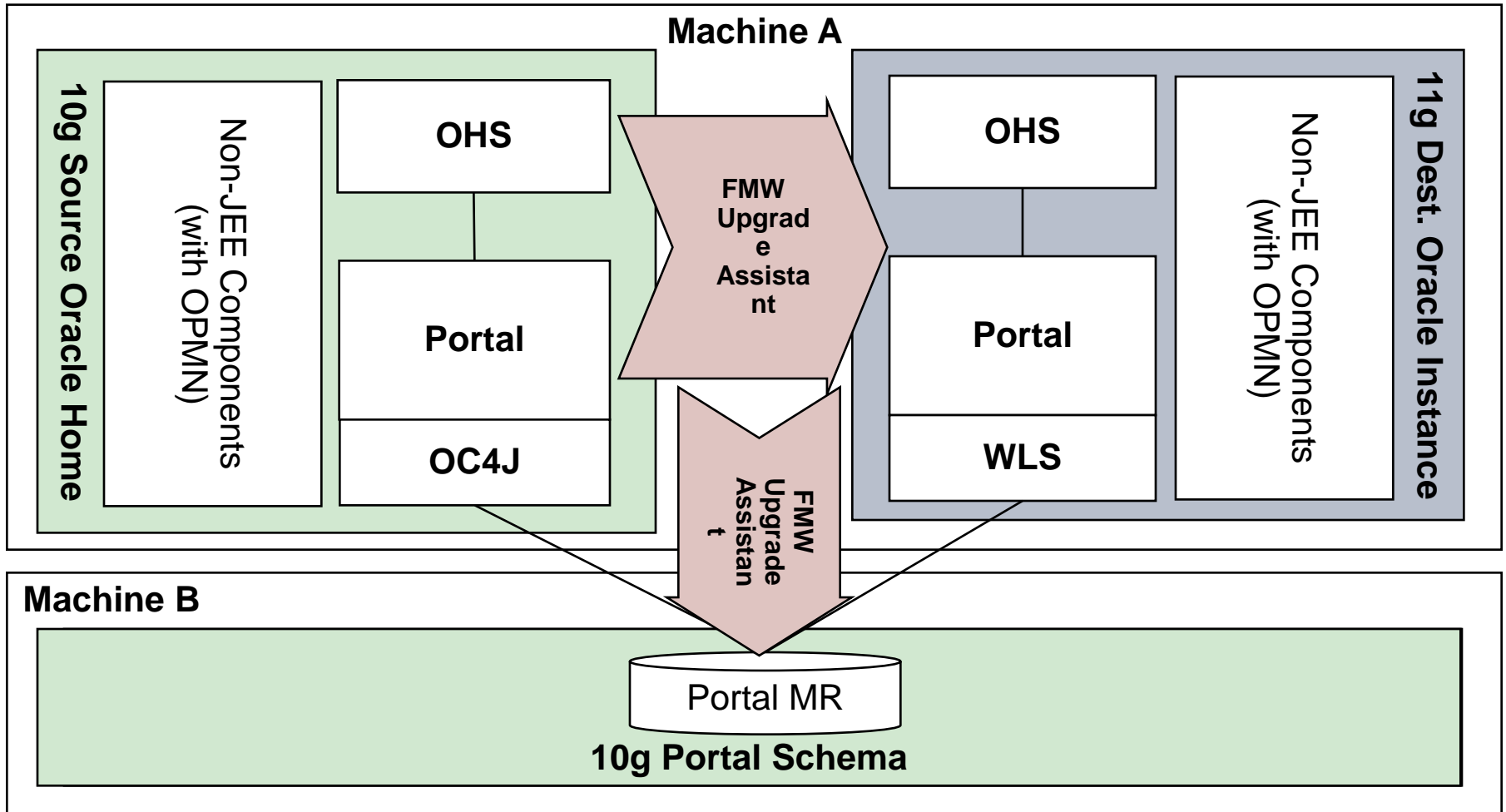
WebLogic SmartUpgrade
для миграции OC4J Java Applications в WebLogic Server

Upgrade Assistant:
SOA, IDM, Forms, Reports, Discoverer, и Portal

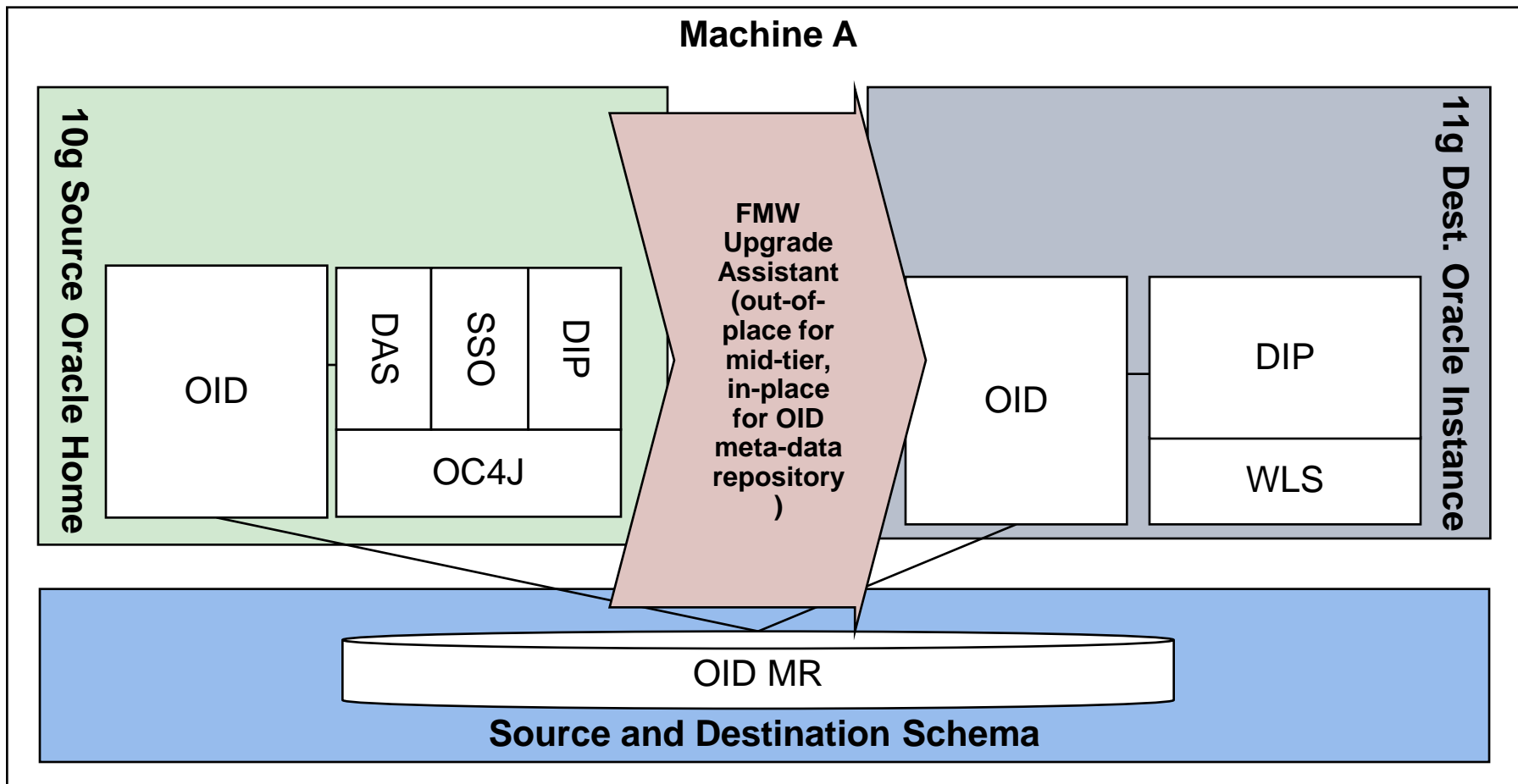
Архитектура процедуры обновления



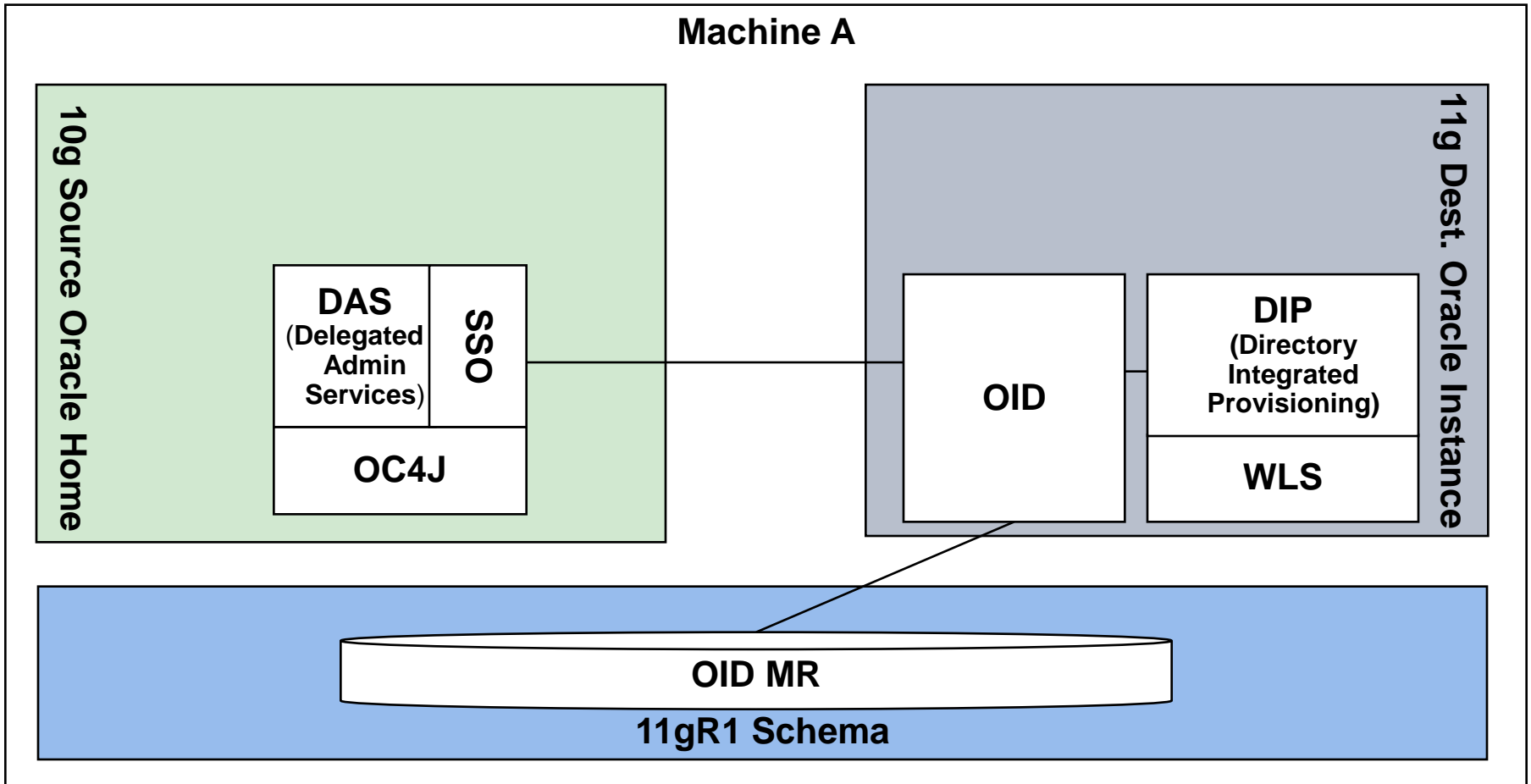
Обновление портала



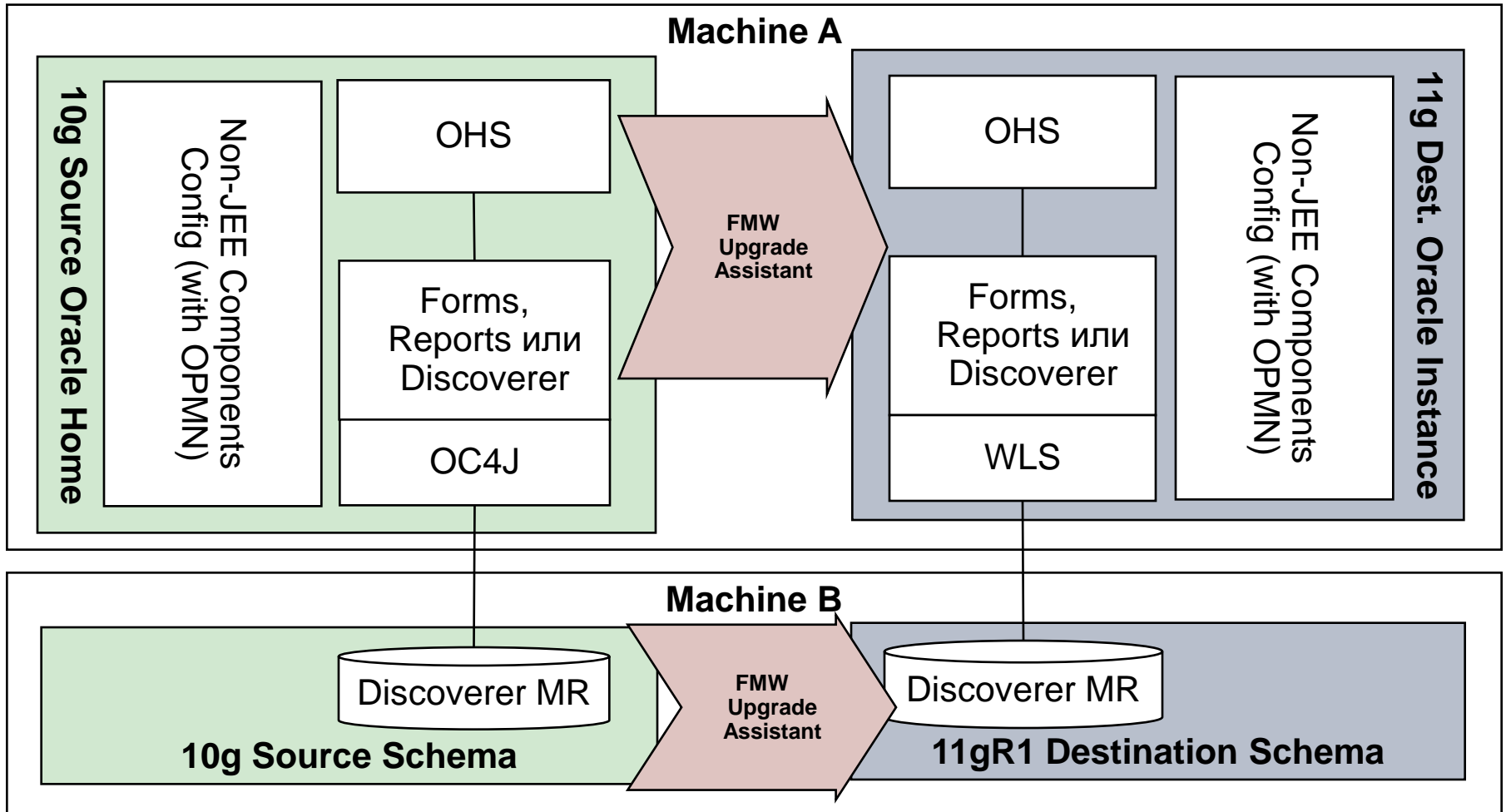
Обновление инфраструктуры



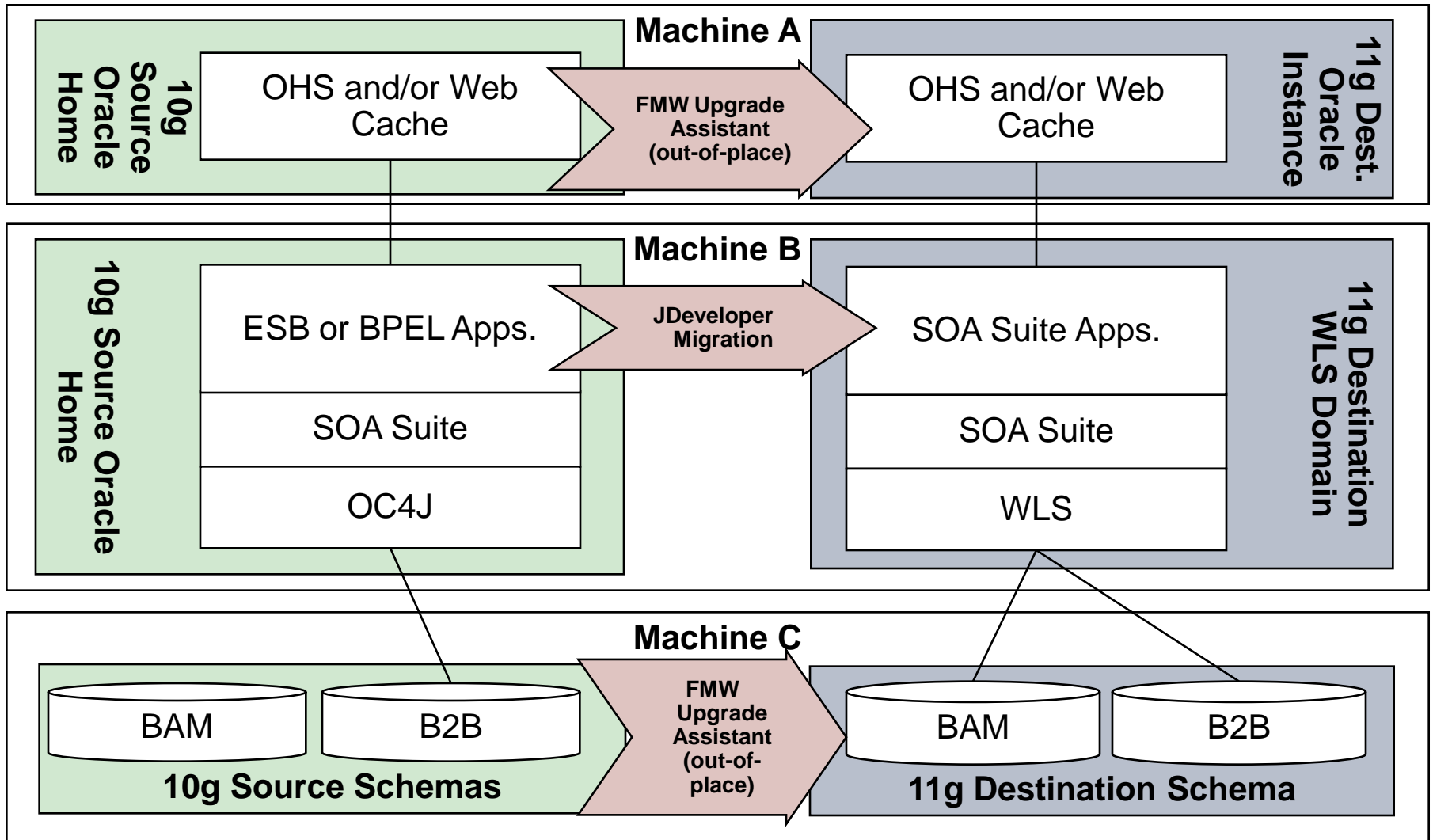
Результаты обновления инфраструктуры



Обновление среднего слоя



Обновление Oracle SOA Suite



WebLogic Server Basic = OC4J

Клиенты, у которых есть лицензии на:



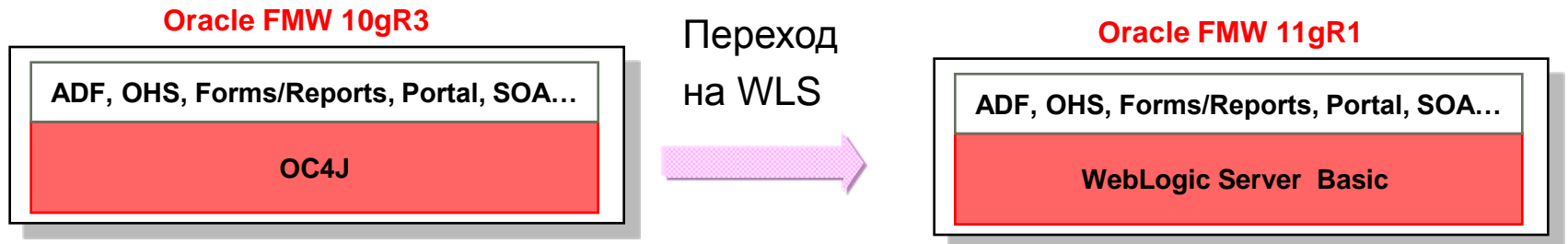
могут использовать **WebLogic Server Basic**
вместе с OC4J

WebLogic Server Basic

- Это WebLogic сервер с ограниченной лицензионной функциональностью, **равный по функциональности OC4J**

WebLogic Server Basic = \$0

Его нет в прайс листе



- WebLogic Server Basic available as part of regular maintenance & support
- Upgrade path from OC4J to WebLogic Server run-time
 - Using existing iAS SE/SE1/EE and Forms/Reports licenses
 - Without a new license fee
- Limitations on WebLogic Server functional entitlements
 - Intended to provide minimum equivalent features to OC4J
 - **iAS upgrade path for full functionality is WebLogic Suite**
 - For feature details see: [WebLogic Server Basic Documentation](#)

Сравнение с WebLogic Server SE

Feature	WebLogic Server Basic in iAS SE/SE1/EE	WebLogic Server in WebLogic Server SE
Runtime		
Compatibility with OC4J	✓	✓
Advanced JMS features: Unit-Of-Order, Unit-Of-Work, Store and Forward, c and .NET JMS clients	✗	✓
Advanced WS features: Buffered, Async, Conversational, JMS transport	✗	✓
WebLogic Tux Connector	✗	✓
Availability, Scalability		
Basic cluster support	✓	✗
Whole Server Migration, Service Migration	✗	✗
MAN/WAN state replication	✗	✗
QOS		
Custom Work Managers	✗	✓
Overload Protection	✓	✓
Manageability, Deployment,		
Diagnostics Framework, SNMP	✗	✓
Side-by-side deployment	✗	✓
Configuration Wizard, Domain Template Builder, Managed Server Cloning	✗	✓
Console Script Recording	✗	✓
License enables purchase of Management Pack for WebLogic	✗	✗
Developer Productivity		
Application Fastswap	✗	✓
WebLogic HTTP Publish/Subscribe Server	✗	✓

Oracle Access Manager = Oracle iAS Single Sign-On

Клиенты, у которых есть лицензии на:

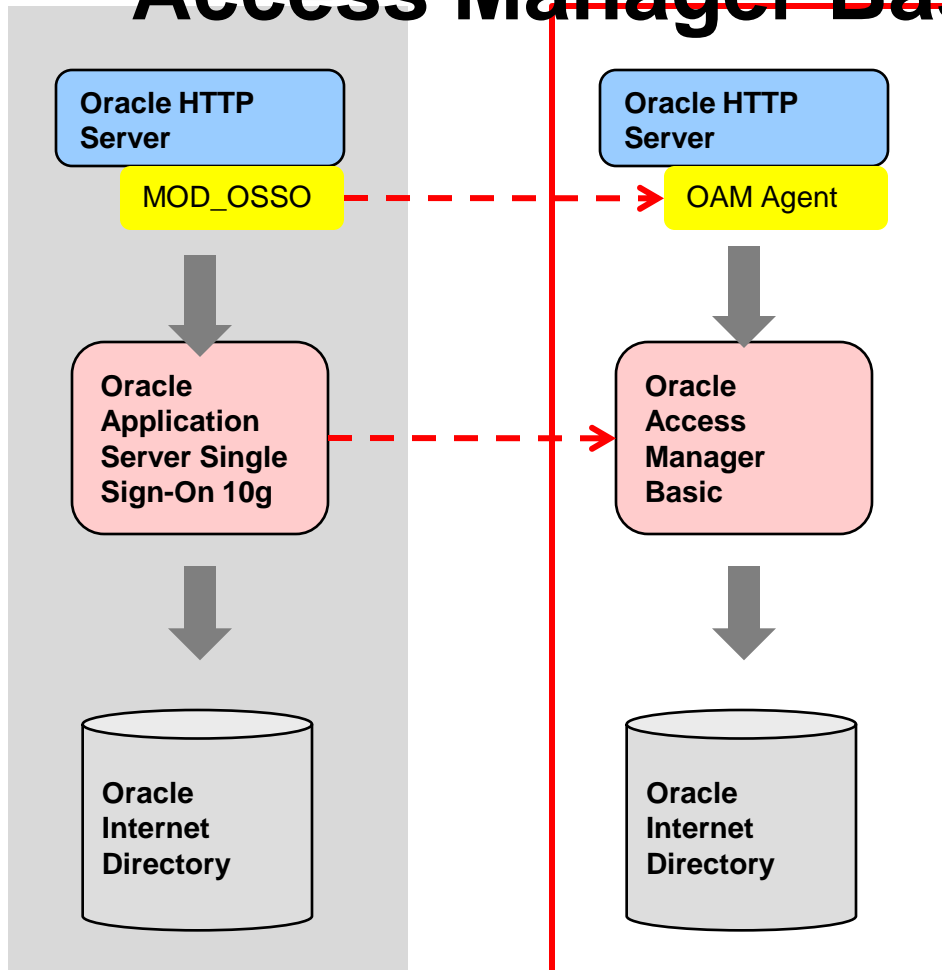


могут использовать **Oracle Access Manager Basic**
вместе с Oracle SSO

Oracle Access Manager Basic

- Это Oracle Access Manager с ограниченной лицензионной функциональностью, **равный по функциональности Oracle SSO**

Oracle Single Sign-On vs Oracle Access Manager Basic



Oracle Access Manager Basic

- Включает
 - Аутентификация, **Авторизация** & Header/Cookie Responses
 - Совместим с существующими OC4J+OHS+mod_osso клиентами
 - Совместим с 10g OC4J и 11g OFM (на WLS 10.3.1)
 - 11g OAM совместим с OID / DAS
- Ограничения
 - Нет поддержки Access SDK
 - Нет поддержки пользовательских плагинов
 - Поддержка LDAP – OID 10g / 11g
 - Сервер приложения – 10g OC4J и 11g OFM
 - Веб-уровень – OHS 10g / 11g
 - Нет интеграции с OAAM & OIF

FY10 Price List: Продукты

Version	FY 10 Price List	Comment
iAS Product Set		
Oracle iAS Java Edition	✗	No longer available
Oracle iAS Standard Edition	✓	Generally for existing iAS SE customers
Oracle iAS Standard Edition One	✓	Generally for existing iAS SE-1 customers
Oracle iAS Enterprise Edition	✓	Generally for existing iAS EE customers
WebLogic Product Set		
WebLogic Server Express, Base Edition	✗	No longer available
WebLogic Server Express, Premium Edition	✗	No longer available
WebLogic Server, Advantage Edition	✗	No longer available
WebLogic Server Standard Edition	✓	
WebLogic Server Enterprise Edition	✓	
WebLogic Suite	✓	
Coherence Product Set		
Coherence Standard Edition	✓	
Coherence Enterprise Edition	✓	
Coherence Grid Edition	✓	
Coherence Suite	✓	Formerly WebLogic Application Grid

iAS/WebLogic 11g лицензионная

Component	iAS SE1	iAS SE	iAS EE	WL SE	WL EE	WL Suite	Comment
WebLogic Server Basic	✓♦	✓♦	✓♦	n/a	n/a	n/a	♦ Cannot be purchased
WebLogic Server (Full Version)	✗	✗	✗	✓	✓	✓	
WebLogic Server Clustering	✓	✓	✓	✗	✓	✓	
Greater than 2 sockets	✗	✓	✓	✓	✓	✓	
Oracle HTTP Server ⁺	✓	✓	✓	✓	✓	✓	
TopLink/ADF	✓	✓	✓	✓	✓	✓	
Oracle Portal ⁺	✓	✓	✓	✗	✗	✓	
Oracle Web Cache ⁺	✓♦	✓♦	✓	✗	✗	✓	♦ Restricted Use
Oracle Rules	✓	✓	✓	✗	✗	✓	
Oracle Internet Directory (OID) ⁺	✓♦	✓♦	✓	✗	✗	✓	♦ Restricted Use
Oracle Access Manager Basic	✓	✓	✓	✗	✗	✓	Replacement for Oracle SSO
Oracle Forms + Reports ⁺	✗	✗	✓	✗	✗	✓	
Oracle Discoverer and Viewer ⁺	✗	✗	✓	✗	✗	✓	
Oracle Enterprise Service Bus (OESB) + B2B	✗	✗	✓	✗	✗	✓	
Enterprise Manager Diagnostics Pack	✗	✗	✗	✗	✓	✓	
Pre-Requisite for Management Pack for WebLogic	✗	✗	✗	✗	✓	✓	
Pre-Requisite for SOA Suite, BPM Suite	✗	✗	✗	✗	✗	✓	
JRockit Real Time	✗	✗	✗	✗	✗	✓	
Coherence Enterprise Edition	✗	✗	✗	✗	✗	✓	
Management Pack for Coherence	✗	✗	✗	✗	✗	✓	
Credit on List price for upgrade to WebLogic Suite	5.8k	11.5 k	35k	10k	25k	45k	

Q&A



ORACLE®